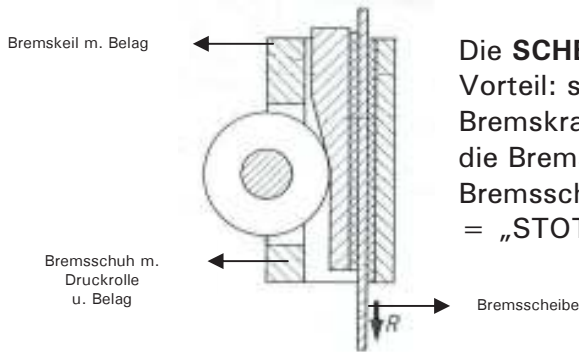




## VORTEILE von MAXWALD Rucke-Seilwinden

MAXWALD Maschinen GmbH  
A-4694 Ohlsdorf, Irresbergstrae 1  
Tel.: 0043 (0) 7612/47219-0  
Fax: 0043 (0) 7612/47219-9  
info@maxwald.com  
www.maxwald.at

## SCHEIBENBREMSE / *Bandbremse*



Die **SCHEIBENBREMSE** (Patent MAXWALD):  
Vorteil: selbstnachstellend und wartungsfrei;  
Bremskraft bei diesem System - je mehr Last am Seil, desto höher die Bremskraft. Ein Bremskeil und Gegenkeil wirken auf die Bremscheibe. Die Bremse kann übrigens dosiert gelöst werden = „STOTTER-BREMSE“.

Vor allem auch bei Seilwinden mit elektro-hydraulischer/Funk-Bedienung hat sich die „**STOTTER-BREMSE**“ bestens bewährt.

Funktion:

- Bremse „dosiert“ lösbar!!!! Besonders seil- und materialschonend
- Intervalle / d.h. Geschwindigkeit stufenlos über Funk einstellbar



Weiters sind alle MAXWALD Seilwinden serienmäßig mit einer ebenfalls wartungsfreien und selbstjustierenden **Trommelnachlaufbremse** ausgerüstet.

Bremshebel mit Zugfeder

Bei einer **Bandbremse** hingegen geht ein **Bremsband**, das mit einer **Einstellschraube** justiert werden muss, um die **Trommel**. Bei Veränderung der **Spannung** (Witterung) oder des **Belages** (Verschleiß) muss immer wieder nachgestellt werden. Es ist nicht immer einfach, genau den „richtigen Punkt“ zu finden. Ist das **Bremsband** zu **locker**, bleibt das **Holz** liegen. Ist die **Bremse** zu **stark** eingestellt, kann das **Seil** nicht oder nur **sehr schwer** ausgezogen werden.

## EINSCHIEBEN-LAMELLEN-KUPPLUNG / *Mehrscheibenkupplung*



**EINSCHIEBEN-TROCKENKUPPLUNG:**

Vorteil: sehr geringen Verschleiß, großer Durchmesser/große Anpressfläche = sehr gute Zugleistung!  
Der Schaltmechanismus (Kugeln) ermöglicht komfortable, d.h. leichtgängige und feinfühligere Bedienung.

**Einschalt- bzw. Einkuppelgeschwindigkeit bei elektro-hydraulisch gesteuerten Seilwinden ist stufenlos einstellbar!**

Bei **Mehrscheibenkupplungen**: Mehr bewegte Teile, höhere Störanfälligkeit.  
Ersatzteilpreis!

## DOPPELROLLENKETTE / *Großgliedrige Antriebskette*



DOPPELROLLENKETTE (mit selbstnachstellendem Kettenspanner):  
Vorteil: sehr stabil, ruhig laufend, Normteile aus bester Materialgüte!

*Großgliedrige Antriebsketten* sehen zwar sehr stabil aus, laufen jedoch sehr unruhig und sind meist keine Normketten.

## . / POSITION ANTRIEB UND TROMMEL



In der Praxis ist die Höhe des Antriebes und die zentrale **Position des Zapfwellenstummels** wichtig. Bei starkem Zuzug wird die Winde in den Boden hineingezogen. Sind der Antrieb, Bremse, Kupplung,... zu weit unten, verschmutzen diese dadurch schnell und werden unwirksam.

Ein möglichst mittiger Anschluss der Gelenkwelle gewährleistet eine optimale geradlinige Kraftübertragung und die Abwinklung bleibt in jedem Fall gering.



Eine 2. Seilgeschwindigkeit (Untersetzungsgetriebe, - 40%) kann entweder sofort bei der Bestellung eingebaut, aber auch jederzeit einfach nachgerüstet werden. Mehr Kraft vom Trägerfahrzeug, um 40% verminderte Einzugsgeschwindigkeit.

Bei Seilwinden mit elektro-hydraulischer Steuerung verwenden wir eine der Antriebswellen für den Antrieb der Hydraulikpumpe, dh langsamere Seilgeschwindigkeit bereits Serie!

## . / ZUGLEISTUNG

Hinsichtlich **Zugkraft** ist auf den verhältnismäßig geringen Zugkraftverlust über die gesamte Seillänge hinzuweisen. Besonders bei den Seilwinden mit doppelbreiter Seiltrommel (Seilfassung bis 160m) ist die Trommel breit gebaut, um auch bei diesen Seillängen eine hohe Zugleistung in jeder Seillage zu gewährleisten.

## STAHLROLLEN / *Gussrollen*



**STAHLROLLEN** haben kaum Verschleiß, hier können auch Kunststoff-Seile ohne bedenken eingesetzt werden.

Im Gegensatz zu **Gussrollen**.

*Diese schleifen sich mit der Zeit ein und es besteht Bruchgefahr, bzw. die Gefahr, dass das Stahlseil beschädigt wird.*





Das Standardschild bei den Typen **A501S**, **A611S** oder **M2000 Premium** beispielsweise bietet ideale Sicht von allen Seiten. Je nach Traktor und Gelände wird das jeweils passende Schild empfohlen.

Alle Seilwinden, auch mit den verschiedensten Schildformen zeichnen sich aber durch das geringe Eigengewicht und den nahen Traktor-Anbau aus.



**Sicht zum Seil und zur Last.** Es werden zwei unterschiedliche Rückeschildtypen angeboten. Seilwinden der Type **A5000** oder **A6000** bieten noch mehr Schutz für Traktor und Reifen.

Die Abwinkelung des Schildes hat sich in der Praxis optimal bewährt. Hinsichtlich Standfestigkeit beim Zuzug, Polterverhalten und Bodenfreiheit. Vor allem bei Lastfahrten kann durch die relativ starke Abwinkelung die Fuhre am Schild abgelegt werden und wird dadurch das Holz weniger beschädigt. Die Schildbreite wird gerne individuell angepasst!!!

---

**MAXWALD – ÜBER 40 JAHRE ERFAHRUNG  
IM SEILWINDEN/FORSTGERÄTE-BAU!**

*Wir bieten Ihnen ein umfangreiches Serienprogramm und sind auch auf Sonderanfertigungen spezialisiert. – Fragen Sie nach. Wir beraten Sie gerne!  
Videos (Durchforstungsseilbahn, Zaun-/Netzwickler,...) auf „YouTube“  
Aktuelles auf „Facebook“!*

---

**... für weitere Informationen/Beratung/Besichtigung,... stehen wir gerne zur Verfügung!**

**MAXWALD Maschinen GmbH**  
A-4694 Ohlsdorf, Irresbergstraße 1  
Tel.: 0043 (0) 7612/47219-0  
Fax: 0043 (0) 7612/47219-9  
E-Mail: [info@maxwald.com](mailto:info@maxwald.com)  
[www.maxwald.at](http://www.maxwald.at)

## . / MATERIAL, EIGENGEWICHT UND NAHER ANBAU



Alle MAXWALD-Seilwinden zeichnen sich durch geringes Eigengewicht und einen nahen Anbau am Trägerfahrzeug aus.

Möglich wird das geringe Eigengewicht der Maschine durch die hohe Materialgüte, wobei höchste Stabilität und Robustheit gewährleistet wird.

Umso leichter das Anbaugerät, desto mehr Holz kann transportiert werden.

## . / SEILWICKLUNG



Für die Haltbarkeit des Zugseiles ist es wichtig, dass das Seil möglichst gespannt auf die Trommel gewickelt wird und auch kompakt auf der Trommel bleibt. Hier bietet

MAXWALD beispielsweise eine **mechanische Seileinlaufbremse** an. Diese bewirkt eine Vorspannung zwischen Seileinlauf und Seiltrommel.



**Seilpulvorrichtung bei den Typen A516S und M2000 Premium:**  
Vorteil: optimale Seilwicklung auch bei großem Seilbedarf, niedriger Seileinlauf, breite Seiltrommel für beste Zugleistung,...

**Vor allem in Verbindung mit Seileinlaufbremse und Seilausstoß die beste Lösung!!!**



### **SEILEINLAUFbremse/-AUSSTOSS**

Spannt das Seil automatisch vor. Dh es wird immer gleichmäßig aufgewickelt – verhindert schlechte Seilwicklung, erhöht dadurch die Lebensdauer des Zugseiles.

Das Seil wird auch ausgestoßen und kann somit ohne großen Kraftaufwand ausgezogen werden.

### **Einstellbare / dosierbare Seileinlaufbremse/Seilausstoß:**

Seileinlauf: Bremsstärke stufenlos einstellbar

Seilausstoß: Geschwindigkeit stufenlos einstellbar – besonders praxistauglich

z.B. bei Arbeiten bergauf – langsamer / bergab – schneller

Beide Einstellmöglichkeiten sind schnell und werkzeuglos durchführbar / erreichbar - sehr bedienerfreundlich!

## ./ ELEKTROHYDRAULISCHE STEUERUNG



MAXWALD bietet **ELEKTROHYDRAULISCH GESTEUERTE SEILWINDEN** mit hydraulischer **Eigenölversorgung**, (d.h. Pumpe und Tank auf der Winde) an.

Diese Steuerung schaltet äußerst präzise (kein Druckaufbau, kein Nachlaufen!).

Die Eigenölversorgung arbeitet nie im Überdruckbereich.

Dadurch wird das Hydrauliköl nicht warm und die Steuerungskomponenten werden geschont.

Bei der von MAXWALD angebotenen hydraulischen Eigenölversorgung wird die windenseitige Ölpumpe durch die Gelenkwelle angetrieben. Dies garantiert eine schnelle und exakte Steuerung.

*Im Gegensatz zu Winden bei denen die Ölpumpe mit einem Elektromotor angetrieben werden und dadurch eine verhältnismäßig große zeitliche Verzögerung der Steuerung entsteht.*

Außerdem ist es möglich die Einschalt- bzw. Einkuppelgeschwindigkeit bei elektro-hydraulisch gesteuerten Seilwinden – stufenlos – einzustellen!

Wir verwenden ein **GETRIEBE** für die Pumpe und dazu richtig dimensionierte Zylinder für Kupplung und Bremse, d.h. schnelle und daher auch exakte Schaltung.

- Groß dimensionierte Hydraulikanlage und daher auch für OPTION - „Seileinlaufbremse/Ausstoß“ geeignet.  
**SEHR EINFACH UND SCHNELL NACHRÜSTBAR!**
- Zusätzlich kann auch noch ein einfach oder doppelt wirkender Zylinder betrieben werden. Z.B. für Funksteuerung Handbremse.

## ./FUNK-ANLAGEN



MAXWALD verkauft ausschließlich hochwertigste Funkanlagen, deutscher Hersteller, mit Stützpunkten in Österreich.

Die Funktion „STOTTERBREMSE“ – siehe Scheibenbremse – wird bei den Firmen HBC und Telenot speziell für MAXWALD eingebaut.

## ./ UNTERE SEILEINLAUFROLLE



Die **untere Seileinlaufrolle** von MAXWALD hat eine optimale Platzierung, lässt das Rückeschild frei und ist somit kein „Hinderniss“ am Schild.

Das Handling ist sehr einfach. Ein- und Aushängen erfolgt mit einem Handgriff.