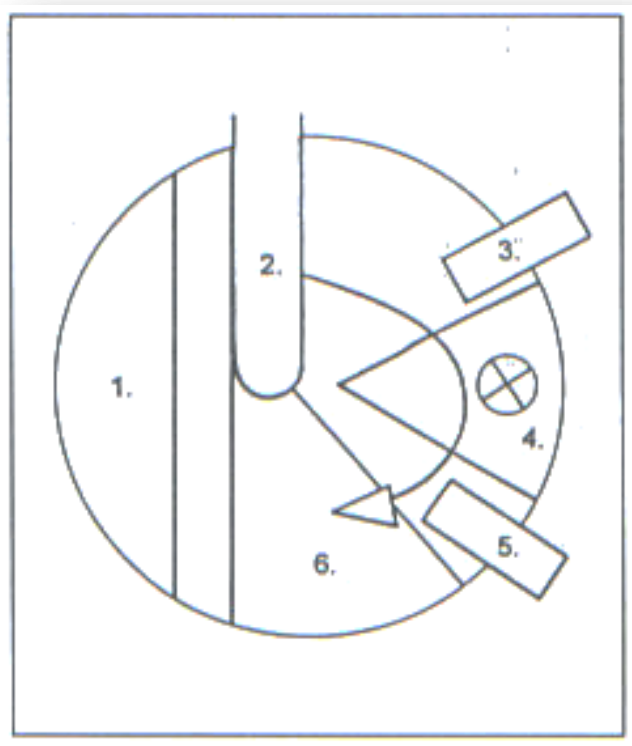


TABELLE FÄLLHILFE – Baumheber

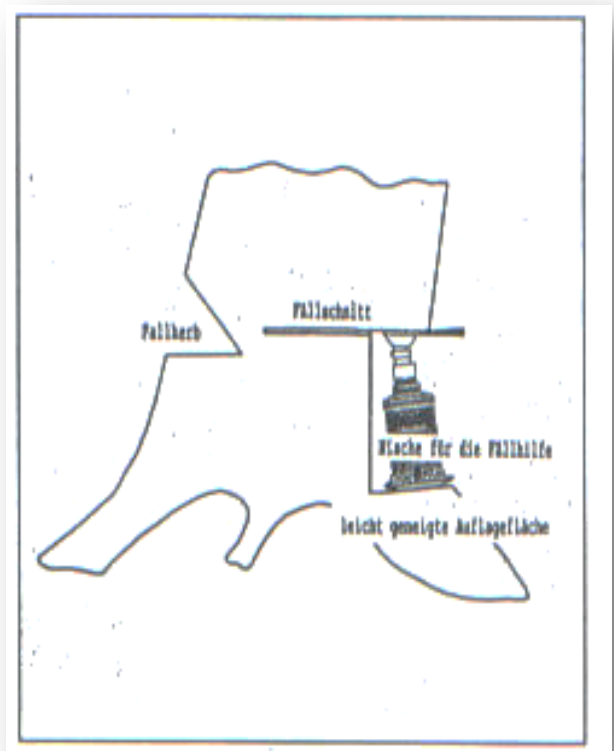
Gezielte Beeinflussung der Fallrichtung bei der Starkholzernte.
Bewegliche Kugelkopf-Hubplatte und gewölbte Bodenplatte.

20 to Hubkraft	Eigengewicht: 13,25 kg
25 to Hubkraft	Eigengewicht: 15,00 kg
30 to Hubkraft	Eigengewicht: 17,20 kg

FUNKTION:



1. Fallkerb anlegen
2. Fällschnitt führen
3. Fällkeil setzen
4. Nische für Fällhilfe vorbereiten
5. Fällkeil setzen
6. Fällschnitt zu Ende führen



Die Anlage der Nische mit der
Auflagefläche (parallel zu Fällschnitt).

Fragen Sie nach! – Gerne erstellen wir ein konkretes Angebot!